



## ВВЕДЕНИЕ

Основными функциями устройств переключения ПБВ преобразовательных трансформаторов являются:

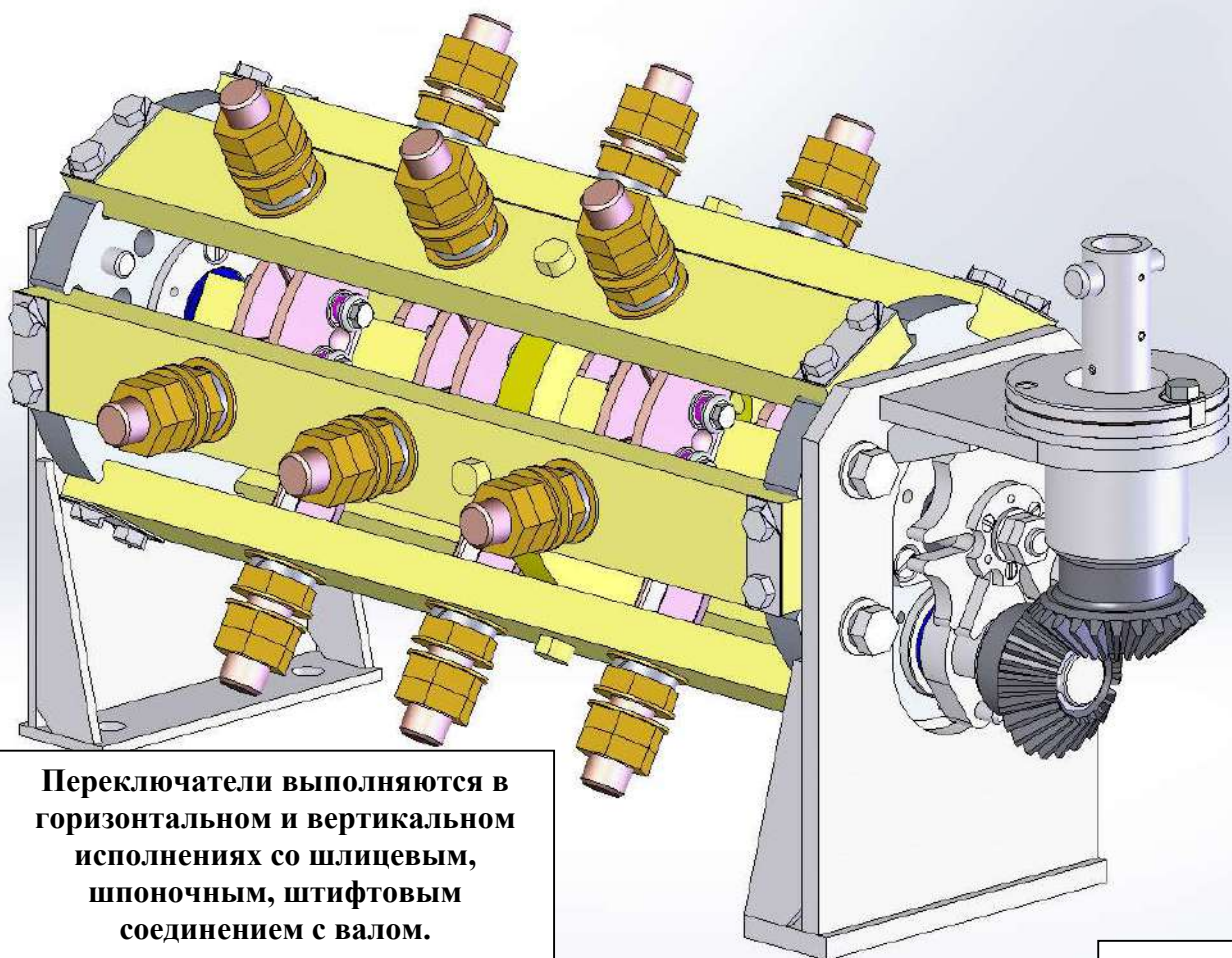
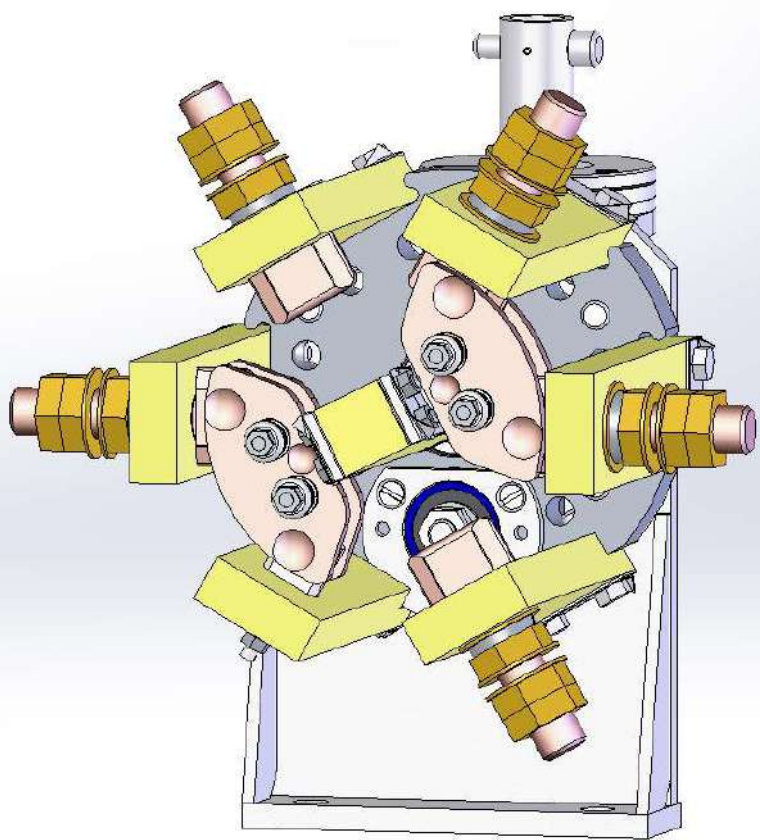
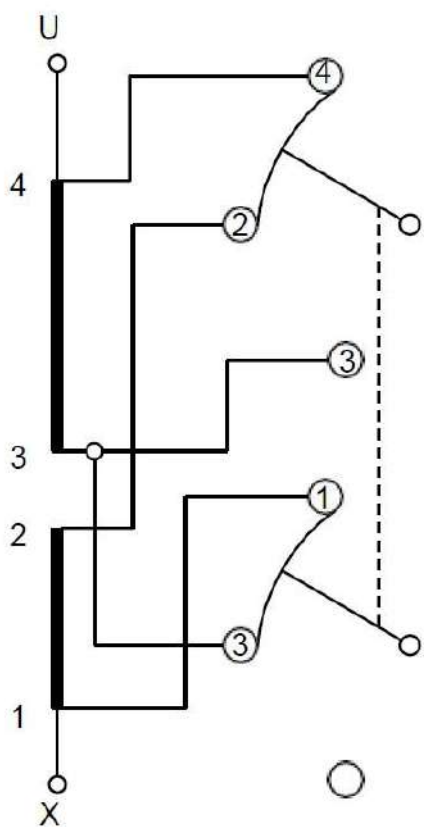
- пересоединение частей обмоток трансформаторов с параллельного на последовательное, см.лист 3;
- изменение схемы соединения обмотки трансформатора со «звезды» на «треугольник», см.лист 4;
- пересоединение частей обмоток трансформаторов с параллельного на последовательное и изменение схемы соединения обмотки трансформатора со «звезды» на «треугольник», см.листы 5, 6, 7;
- переключение контактов относительно общего при количестве положений от 11 до 5 , см.листы 8, 9;
- переключение одним сдвоенным переключателем отпаек на 2-х активных частях трансформатора, см.листы 10, 11;
- реверсивное переключение с тремя и пятью положениями при уменьшенном количестве регулировочных секций, см.лист 12;
- переключение удвоенного количества регулировочных секций с целью обеспечения максимальных токов в переключаемой обмотке и в единичных контактах переключателя, см.лист 13, 14.

Переключатели предназначены для трансформаторов с напряжением от 10 до 35 кВ и обеспечивают прохождение токов от 320 до 1600 А.

Переключатели проходят высоковольтные испытания в трансформаторном масле напряжением частоты 50 Гц в течение 1 минуты:

- 90 кВ между контактами разных фаз и заземленными элементами конструкции для переключателей с номинальным напряжением 35 кВ;
- 45 кВ между контактами разных фаз и заземленными элементами конструкции для переключателей с номинальным напряжением 10 кВ;
- 30 кВ между соседними контактами одной фазы для переключателей с номинальным напряжением 35 кВ;
- 15 кВ между соседними контактами одной фазы для переключателей с номинальным напряжением 10 кВ.

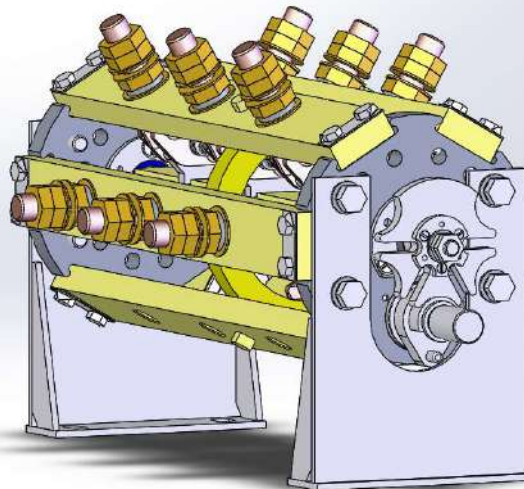
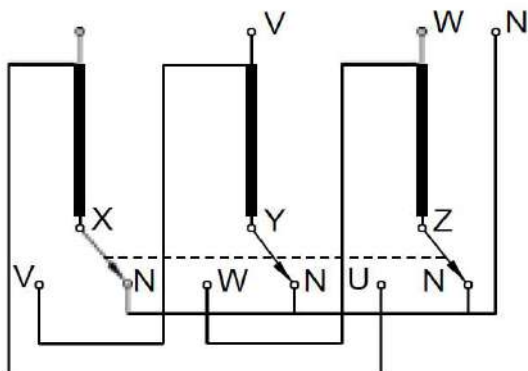
**ПЕРЕКЛЮЧАТЕЛИ ПБВ ДЛЯ ПАРАЛЛЕЛЬНО ПОСЛЕДОВАТЕЛЬНОГО  
ПЕРЕСОЕДИНЕНИЯ ЧАСТЕЙ ОБМОТОК ТРАНСФОРМАТОРОВ (на токи от  
320 А до 1600 А, напряжения 10,20,35 кВ)**



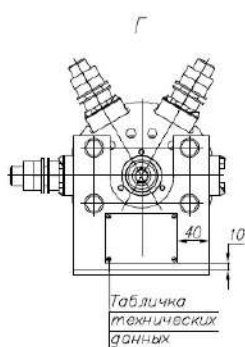
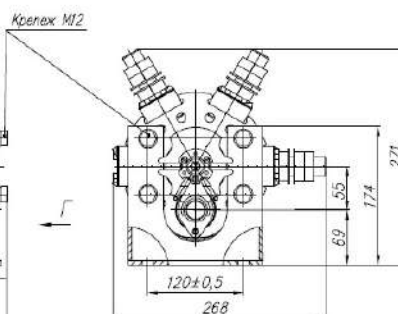
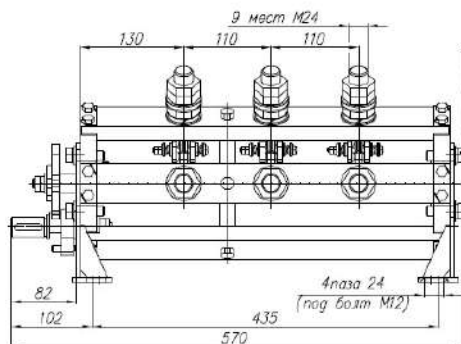
**Переключатели выполняются в  
горизонтальном и вертикальном  
исполнениях со шлицевым,  
шпоночным, штифтовым  
соединением с валом.**

**ПЕРЕКЛЮЧАТЕЛИ ПБВ ДЛЯ ПЕРЕСОЕДИНЕНИЯ ОБМОТОК  
ТРАНСФОРМАТОРОВ СО СХЕМЫ «ТРЕУГОЛЬНИК» НА СХЕМУ  
«ЗВЕЗДА», А ТАКЖЕ ДЛЯ ПОДСОЕДИНЕНИЯ ГРУБОЙ СТУПЕНИ  
РЕГУЛИРОВАНИЯ (на токи от 320 А до 1600 А, напряжения 10,20,35 кВ)**

**Переключение Y-D**



6ПГ.264.903ГЧ

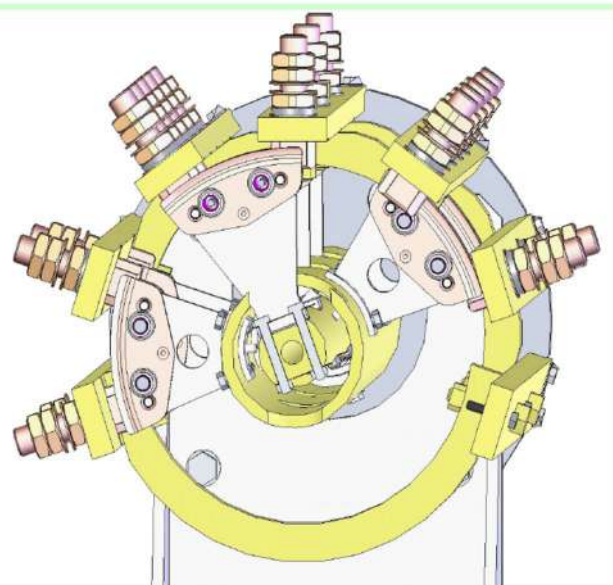
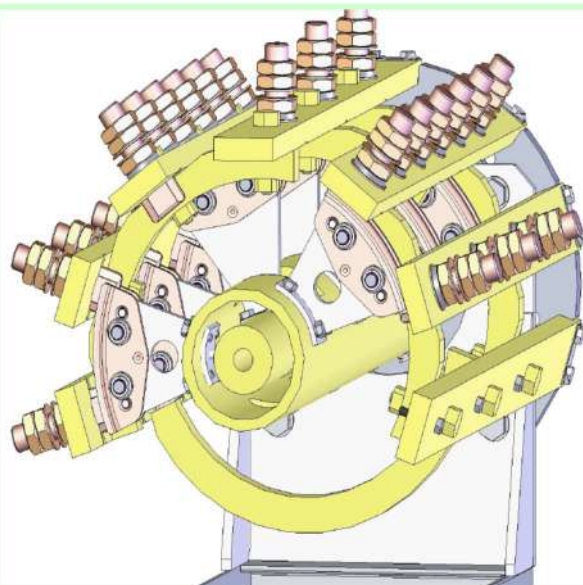
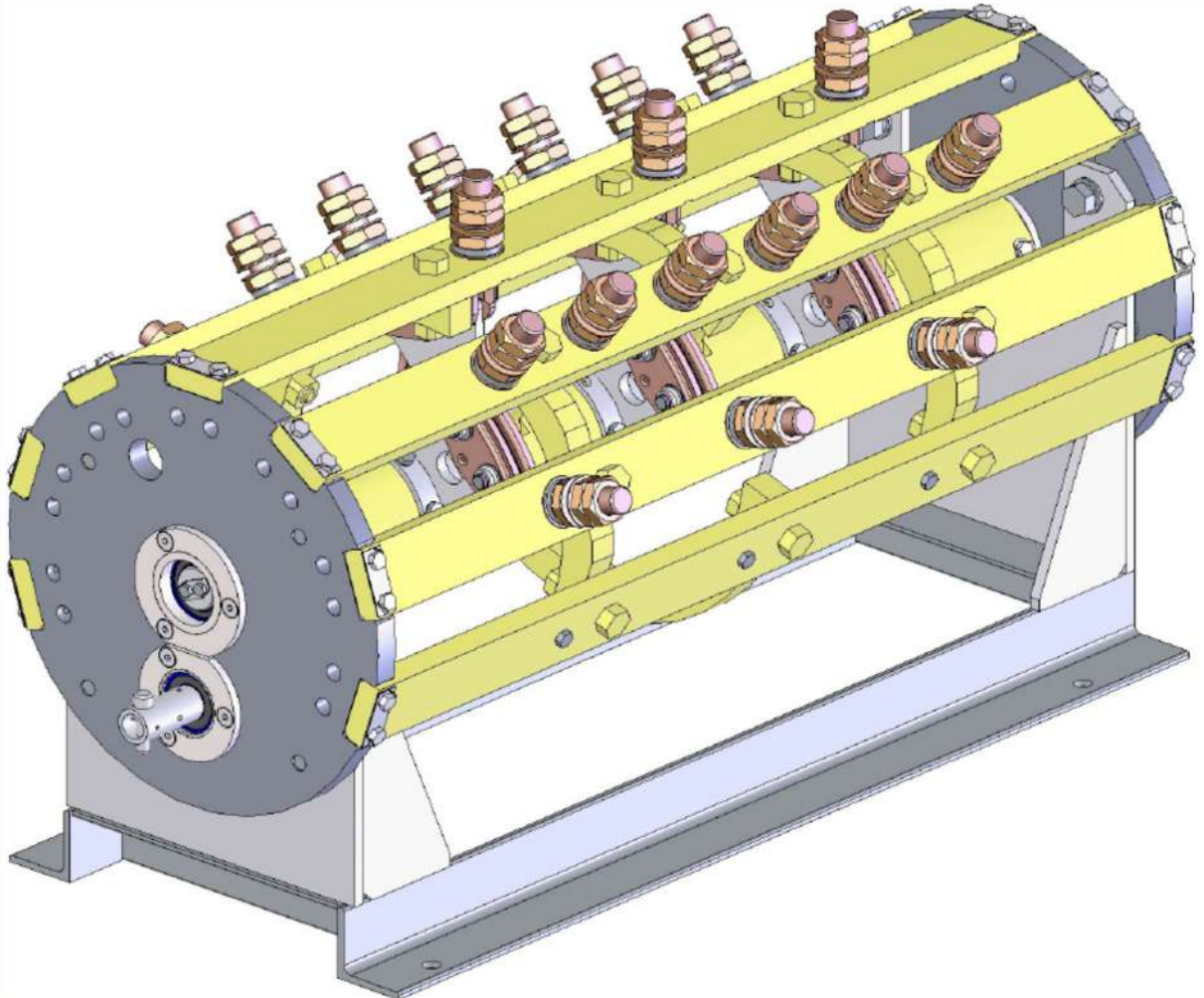


Обозначение	Особенности отображения
6ПГ.264.903	Изображено
6ПГ.264.903-01	Зеркальное отображение

6ПГ.264.903ГЧ				Лист	Масса	Масштаб
Изд./лист №	докум	Подгр.	Дат	26	1:4	
Разраб	Каволь	п/п	В.Р.В.			
Проб	Савелькова	п/п	В.Р.В.			
Г контр						
Нач. КБ						
Н. контр						
Утв.	Виноградов	п/п	В.Р.В.			

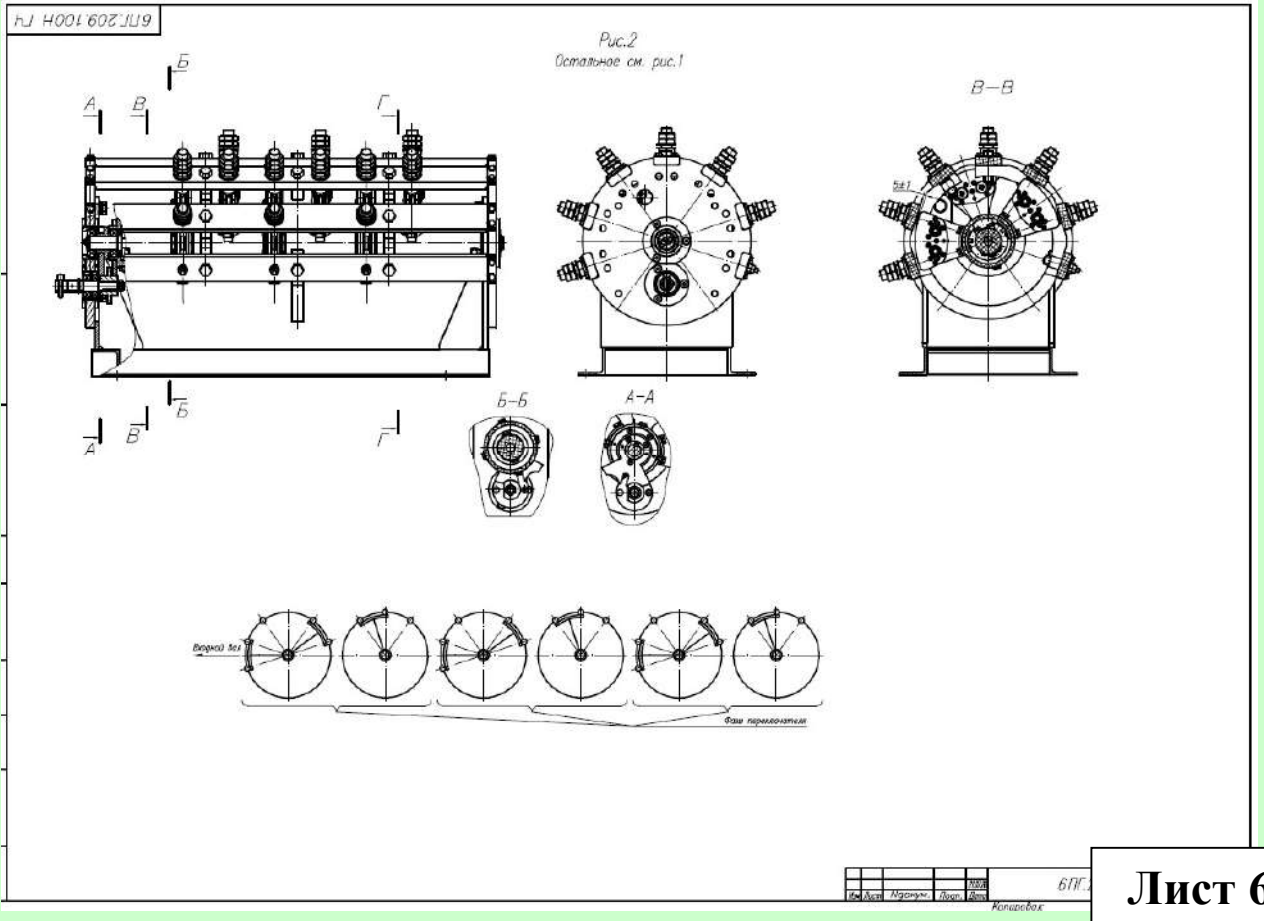
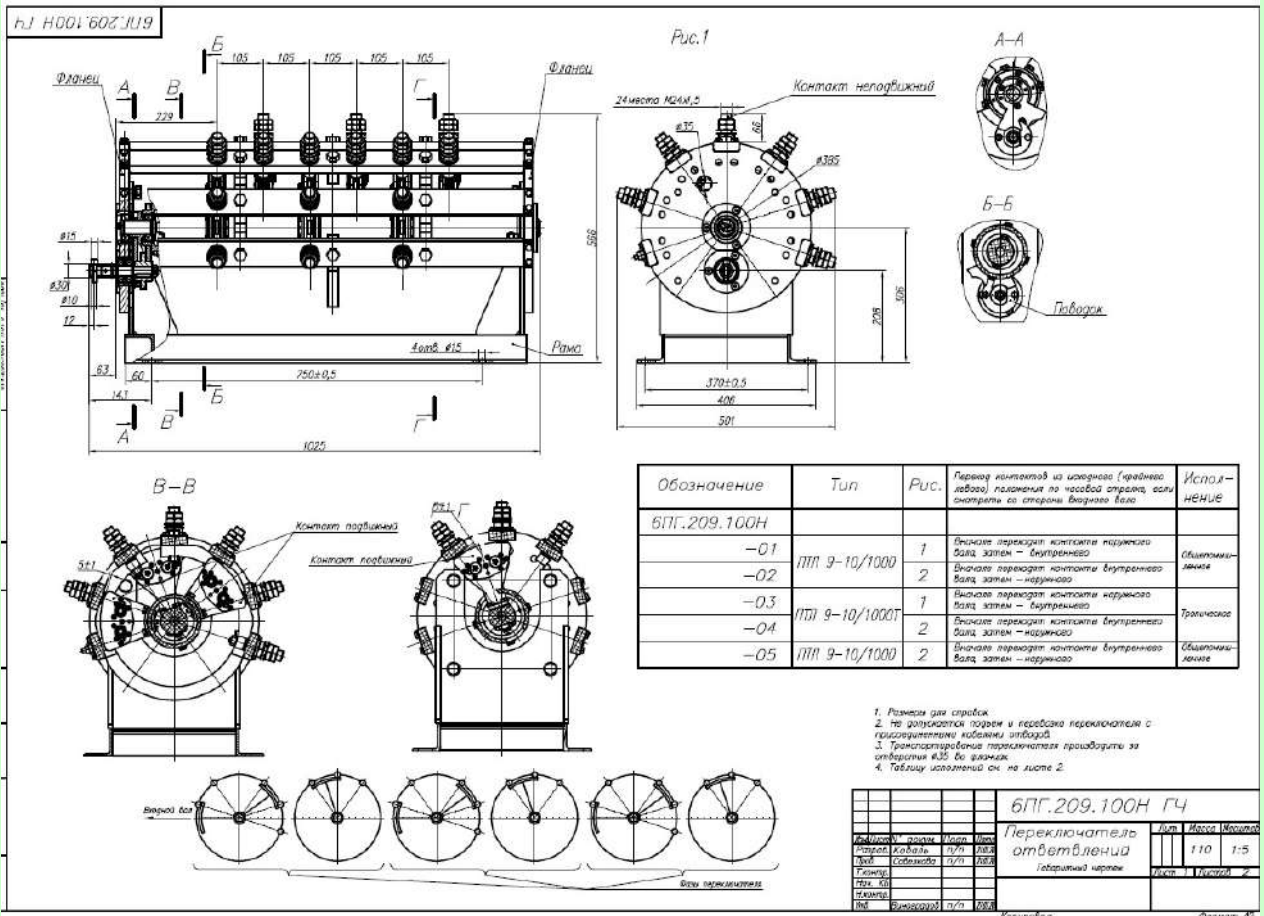
В качестве переключателей для изменения схемы соединения обмотки с «треугольника» на «звезду», а также для подсоединения грубой ступени регулирования, используются переключатели с тремя неподвижными контактами в фазе с расположением неподвижных контактов на рейках. Переключатели выполняются на токи от 320 А до 1600 А, напряжения 10,20,35 кВ, в горизонтальном и вертикальном исполнениях со шлицевым, шпоночным, штифтовым соединением с валом. На чертеже для примера представлен переключатель на 1250 А, 10 кВ.

**ПЕРЕКЛЮЧАТЕЛИ ПБВ ДЛЯ ИЗМЕНЕНИЯ СХЕМЫ СОЕДИНЕНИЯ ЧАСТЕЙ ОБМОТКИ С ПАРАЛЛЕЛЬНОГО НА ПОСЛЕДОВАТЕЛЬНОЕ И ИЗМЕНЕНИЯ СХЕМЫ СОЕДИНЕНИЯ ОБМОТКИ СО СХЕМЫ «ТРЕУГОЛЬНИК» НА СХЕМУ «ЗВЕЗДА» (на токи от 630 А до 1600 А, напряжения 10,20,35 кВ)**



**Наименования переключателей:**  
ПТЛ9-10/1000 (старое название) – ПТЛ-10/1000-8 (новое название);  
ПТЛ9-35/1000 (старое название) – ПТЛ-35/1000-8 (новое название).

# ПЕРЕКЛЮЧАТЕЛИ ПВВ ДЛЯ ИЗМЕНЕНИЯ СХЕМЫ СОЕДИНЕНИЯ ЧАСТЕЙ ОБОТКИ С ПАРАЛЛЕЛЬНОГО НА ПОСЛЕДОВАТЕЛЬНОЕ И ИЗМЕНЕНИЯ СХЕМЫ СОЕДИНЕНИЯ ОБОТКИ СО СХЕМЫ «ТРЕУГОЛЬНИК» НА СХЕМУ «ЗВЕЗДА»; ЧЕРТЕЖИ ПТЛ9-10/1000





**ПЕРЕКЛЮЧАТЕЛИ ПТЛ СПЕЦИАЛЬНЫЕ ГОРИЗОНТАЛЬНОЙ  
УСТАНОВКИ С НУЛЕВОЙ ТОЧКОЙ ДЛЯ ПРЕОБРАЗОВАТЕЛЬНЫХ  
ТРАНСФОРМАТОРОВ. ТИПЫ: ПТЛ-10/320-Х-0; ПТЛ-10/630-Х-0;  
где Х – количество положений от 11-ти до 5-ти.  
(на токи от 320 А до 630 А, напряжения 10,20,35 кВ)**

Изометрия для справок (1:10)

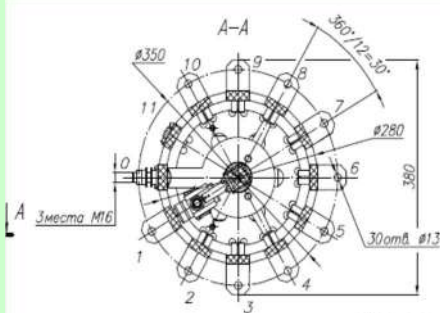
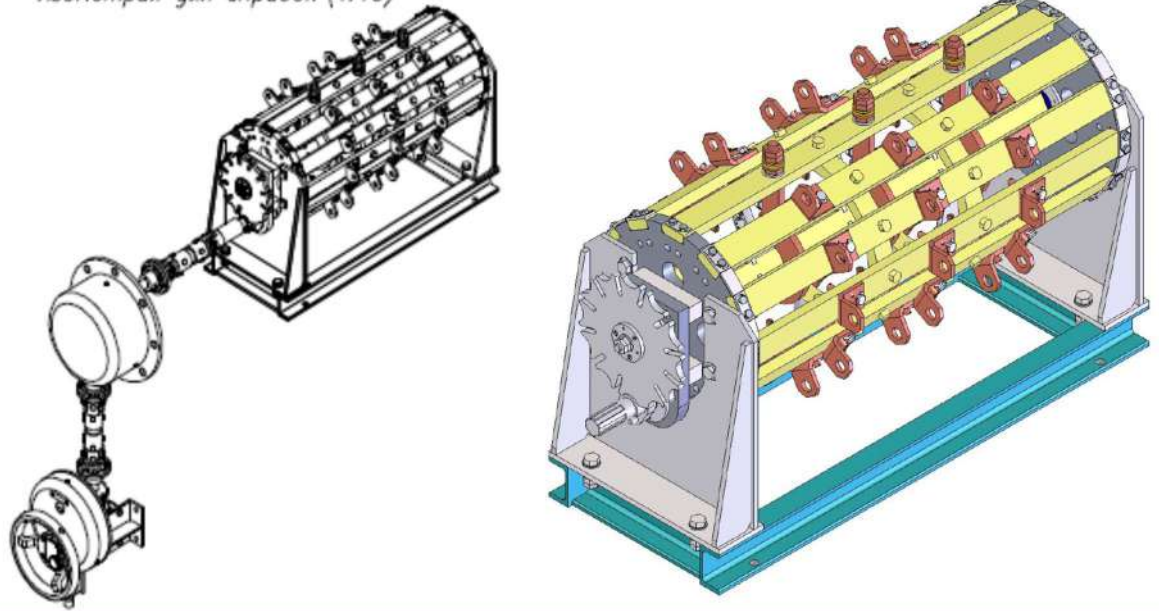
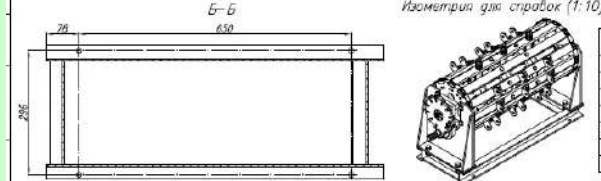
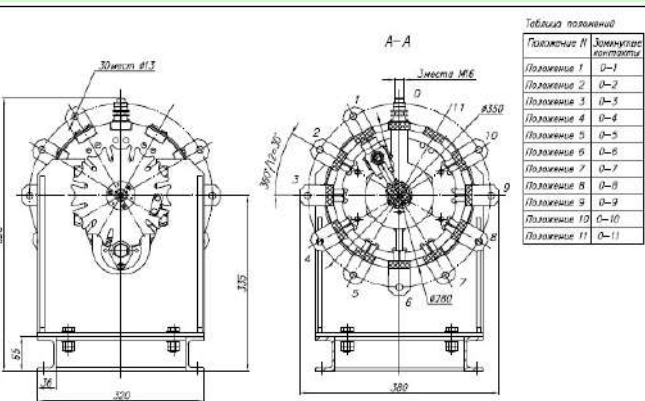
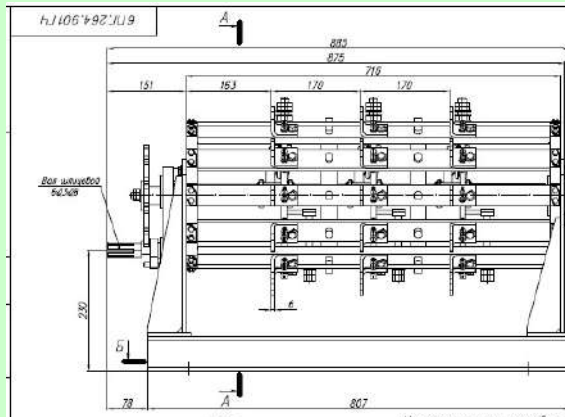


Таблица положений ПГ.264.903-01 на 10 положений

o) Таблица положений

Положение N	Замкнутые контакты
Положение 1	0-1
Положение 2	0-2
Положение 3	0-3
Положение 4	0-4
Положение 5	0-5
Положение 6	0-6
Положение 7	0-7
Положение 8	0-8
Положение 9	0-9
Положение 10	0-10
Положение 11	0-11

Обозначение	Наименование переключателя	Кол-во положений	Масса, кг
6ПГ.264.903	ПТЛ-10/320-11-0	11	67
6ПГ.264.903-01	ПТЛ-10/320-10-0	10	66
6ПГ.264.903-02	ПТЛ-10/320-9-0	9	65
6ПГ.264.903-03	ПТЛ-10/320-8-0	8	64
6ПГ.264.903-04	ПТЛ-10/320-7-0	7	63
6ПГ.264.903-05	ПТЛ-10/320-6-0	6	62
6ПГ.264.903-06	ПТЛ-10/320-5-0	5	61



Обозначение	Наименование переключателя	Кол-во положений	Масса, кг
6ПГ.264.901	ПТЛ-10/320-11-0	11	70
6ПГ.264.901-01	ПТЛ-10/320-10-0	10	69
6ПГ.264.901-02	ПТЛ-10/320-9-0	9	68
6ПГ.264.901-03	ПТЛ-10/320-8-0	8	67
6ПГ.264.901-04	ПТЛ-10/320-7-0	7	66
6ПГ.264.901-05	ПТЛ-10/320-6-0	6	65
6ПГ.264.901-06	ПТЛ-10/320-5-0	5	64

1. Размеры для справок.  
2. На чертеже показано устройство 6ПГ.264.901-01 на 10 положений; остальные устройства отличаются количеством положений.

**6ПГ.264.901ГЧ**

Автор	Лисовский	Провер.	Михайлов	Дата	1984
Черт.	Крылова	Визир.	Михайлов	Дата	1984
Удобр.	Соболев	В.П.	Михайлов	Дата	1984
Лист	№ 1	Всего	1	Лист	из 1
Лист	№ 1	Всего	1	Лист	из 1

Переключатель ПТЛ-10/320-0  
Горизонтальный



**ПЕРЕКЛЮЧАТЕЛИ ПТЛ СПЕЦИАЛЬНЫЕ ВЕРТИКАЛЬНОЙ  
УСТАНОВКИ С НУЛЕВОЙ ТОЧКОЙ ДЛЯ ПРЕОБРАЗОВАТЕЛЬНЫХ  
ТРАНСФОРМАТОРОВ. ТИПЫ: ПТЛ-10/320-Х-Р-0; ПТЛ-10/630-Х-Р-0;  
где Х – количество положений от 11-ти до 5-ти.  
(на токи от 320 А до 630 А, напряжения 10,20,35 кВ)**

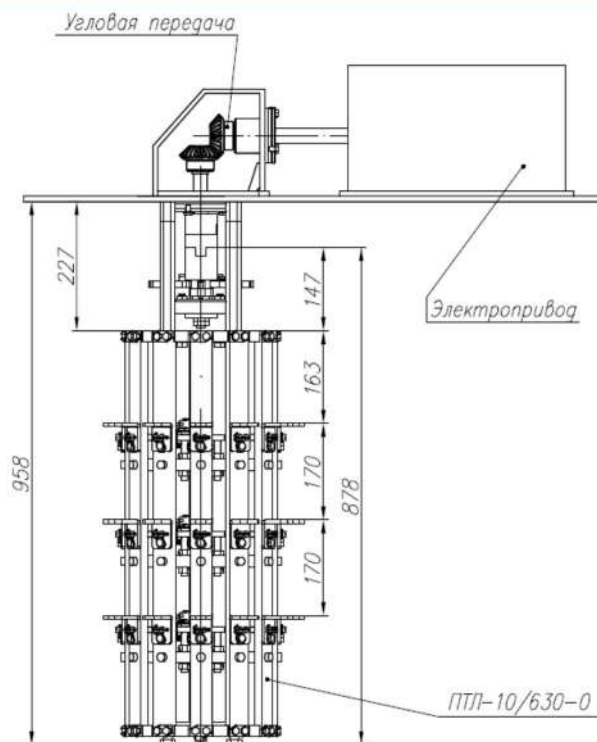
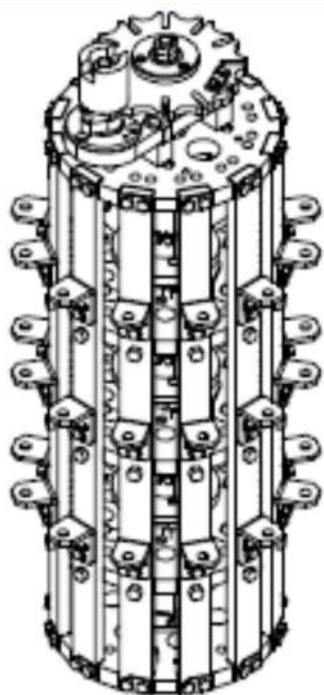


Таблица положений

Положение N	Замкнутые контакты	Обозначение	Наименование переключателя	Кол-во положений	Масса, кг
Положение 1	0-1	6ПГ.264.903	ПТЛ-10/320-11-0	11	67
Положение 2	0-2	6ПГ.264.903-01	ПТЛ-10/320-10-0	10	66
Положение 3	0-3	6ПГ.264.903-02	ПТЛ-10/320-9-0	9	65
Положение 4	0-4	6ПГ.264.903-03	ПТЛ-10/320-8-0	8	64
Положение 5	0-5	6ПГ.264.903-04	ПТЛ-10/320-7-0	7	63
Положение 6	0-6	6ПГ.264.903-05	ПТЛ-10/320-6-0	6	62
Положение 7	0-7	6ПГ.264.903-06	ПТЛ-10/320-5-0	5	61
Положение 8	0-8				
Положение 9	0-9				
Положение 10	0-10				
Положение 11	0-11				

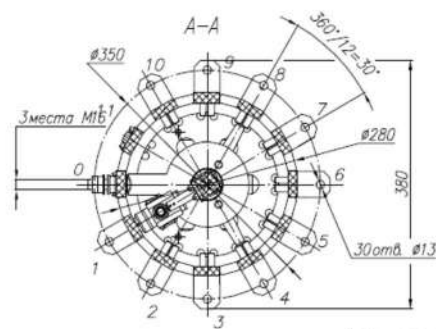
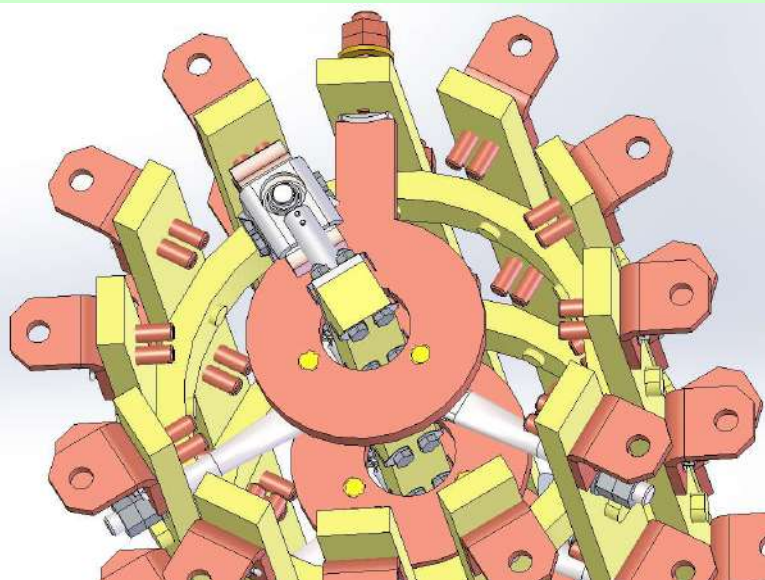
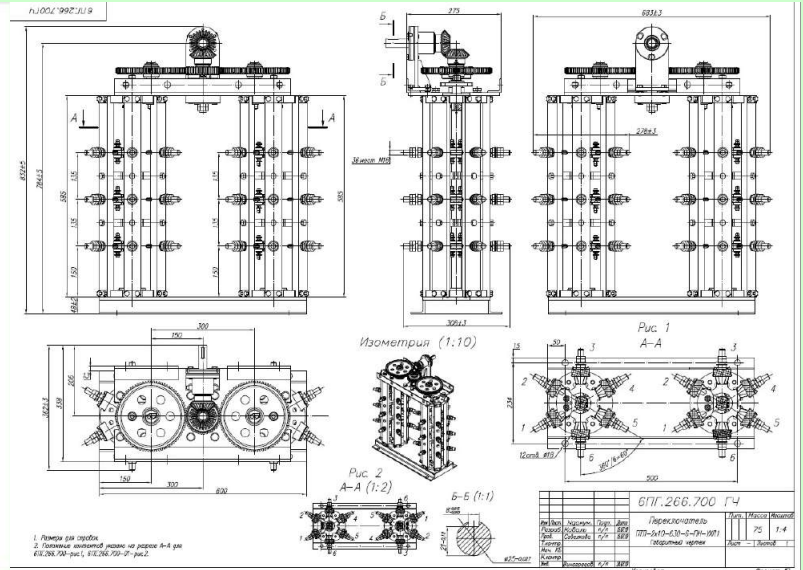
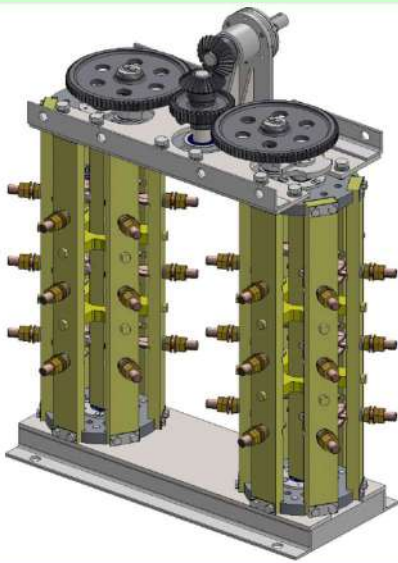


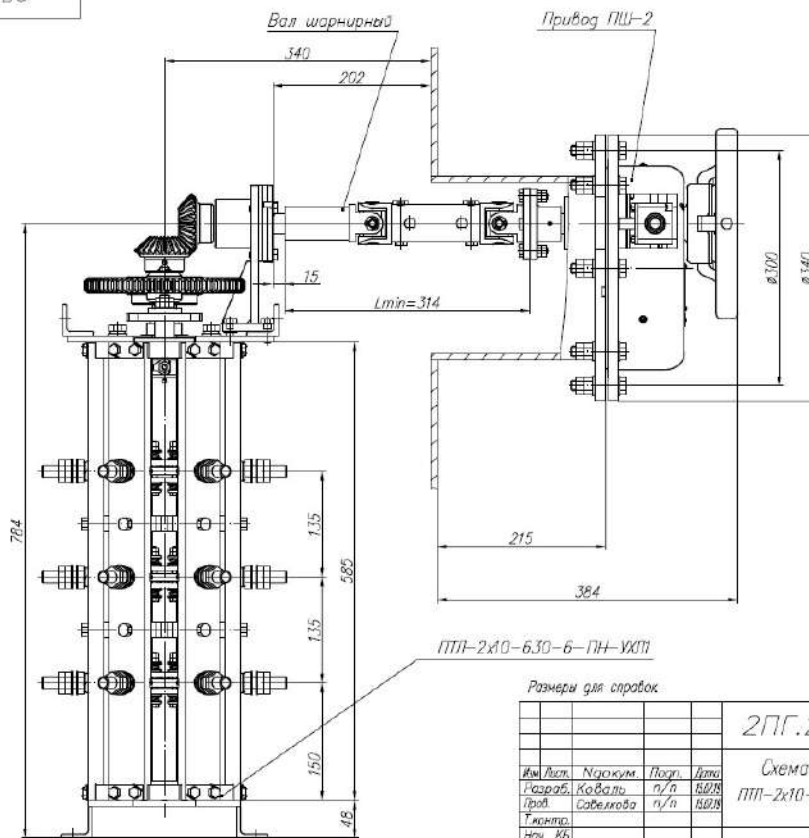
Таблица положений



**ПЕРЕКЛЮЧАТЕЛИ ПТВ СДВОЕННЫЕ ДЛЯ СИНХРОННОГО  
ПЕРЕКЛЮЧЕНИЯ ДВУХ АКТИВНЫХ ЧАСТЕЙ С КОЛИЧЕСТВОМ  
НЕПОДВИЖНЫХ КОНТАКТОВ НА ФАЗУ ОДНОЙ АКТИВНОЙ ЧАСТИ  
РАВНЫМ 6,4,3 (на токи от 320 А до 1000 А, напряжения 10,20,35 кВ)**



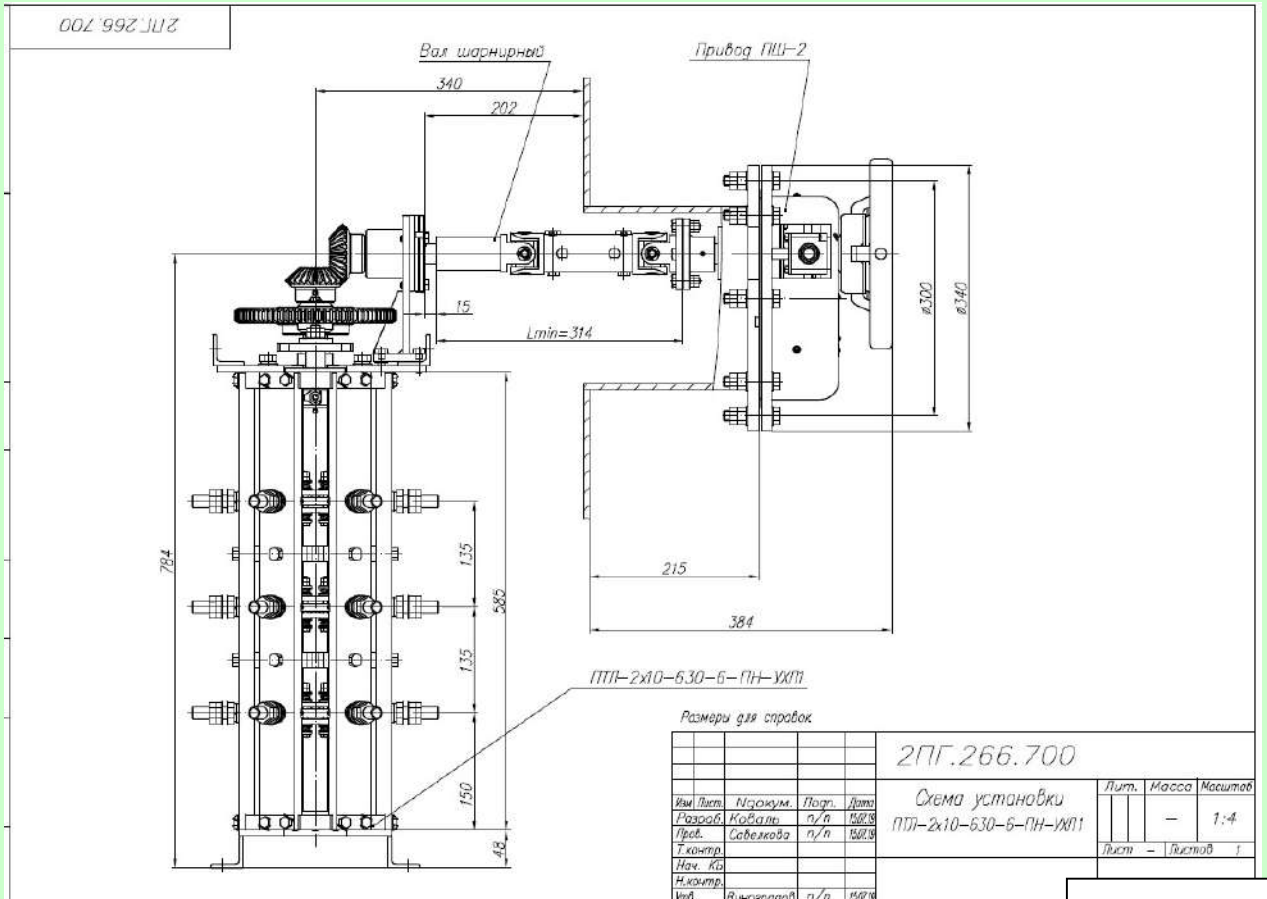
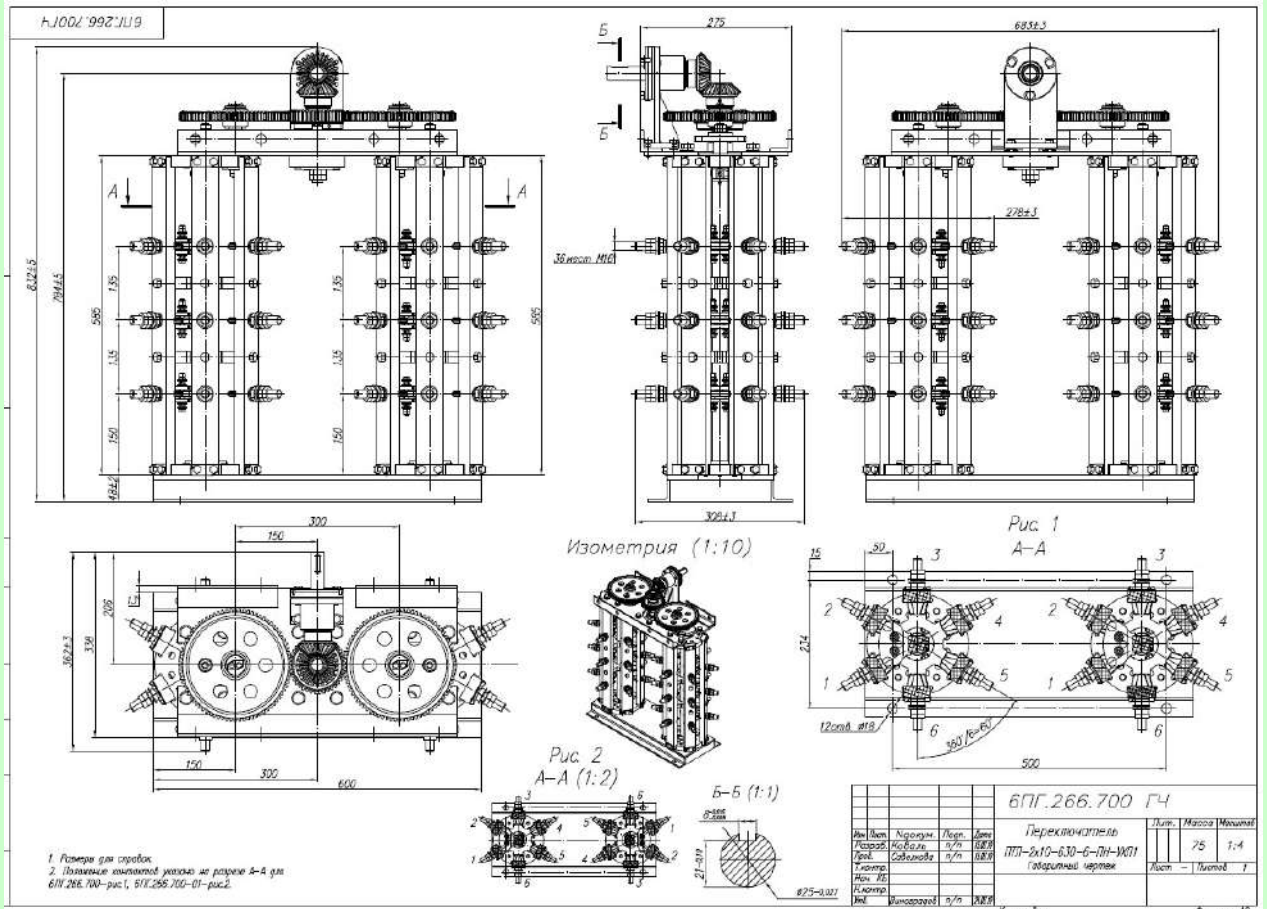
000.962.11.2



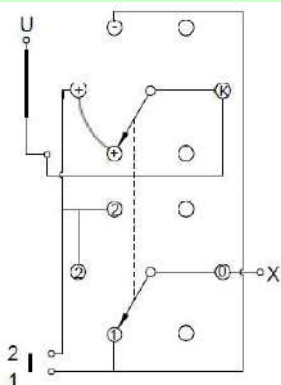
Переключатели сдвоенные вертикальной установки для трансформаторов классов напряжения 10 и 35 кВ с двумя активными частями с замыканием соседних клемм и с нулевой точкой (цифра «0» в названии), в обычном исполнении и в исполнении с усиленной изоляцией между соседними клеммами фаз (буквы «ПН» в названии), на токи 320, 630, 1000 А с количеством неподвижных контактов в единичном переключателе 6,5,4,3.

Наименования: ПТВ-2х10(35)/320-6(5,4,3)-(ПН)-УХЛ1;  
ПТВ-2х10(35)/630-6(5,4,3)-(ПН)-УХЛ1;  
ПТВ-2х10(35)/1000-6(5,4,3)-(ПН)-УХЛ1.

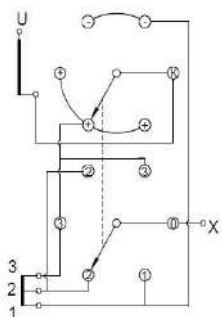
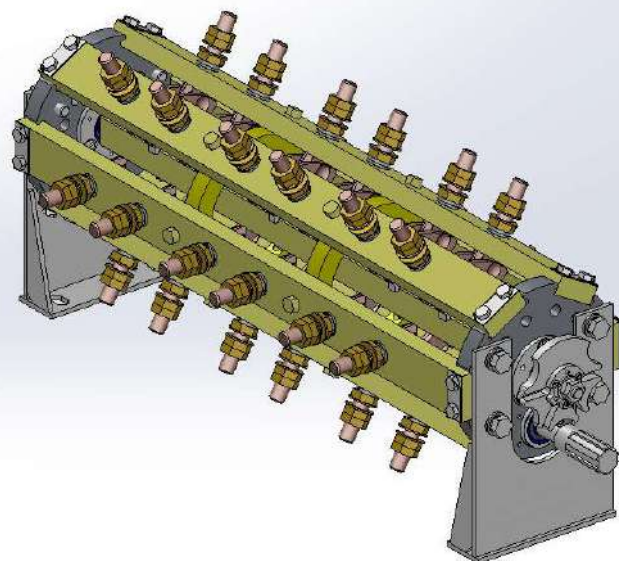
**ПЕРЕКЛЮЧАТЕЛИ ПТВ СДВОЕННЫЕ ДЛЯ СИНХРОННОГО  
ПЕРЕКЛЮЧЕНИЯ ДВУХ АКТИВНЫХ ЧАСТЕЙ С КОЛИЧЕСТВОМ  
НЕПОДВИЖНЫХ КОНТАКТОВ НА ФАЗУ ОДНОЙ АКТИВНОЙ ЧАСТИ  
РАВНЫМ 6,4,3. Чертежи ПТЛ-2х10-630-6-ПН-УХЛ1.**



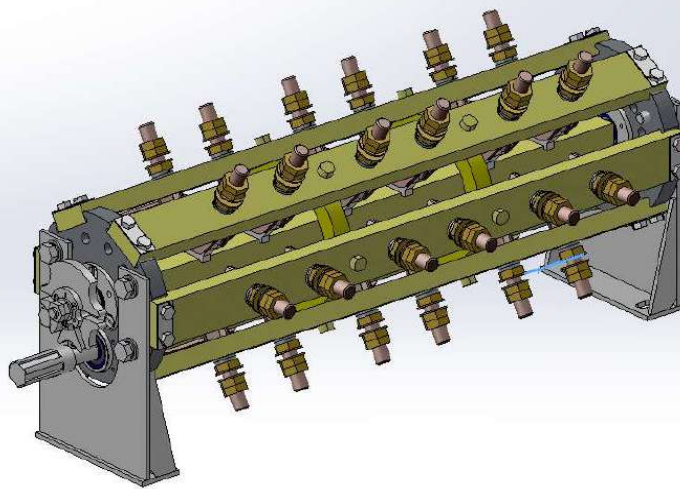
**ПЕРЕКЛЮЧАТЕЛИ ПБВ ДЛЯ РЕВЕРСИВНОГО ПЕРЕКЛЮЧЕНИЯ ЧАСТЕЙ  
ОБМОТОК ИЛИ РЕГУЛИРОВОЧНЫХ СЕКЦИЙ ОБМОТОК  
ТРАНСФОРМАТОРОВ (на токи от 320 А до 1600 А, напряжения 10,20,35 кВ)**



Положение	<b>1</b>	<b>2</b>	<b>3</b>
Регулируемые полож.	<b>+1</b>	<b>0</b>	<b>-1</b>
Соединение	K-+	K-+	K-0
Соединение	O-1	O-2	O-2

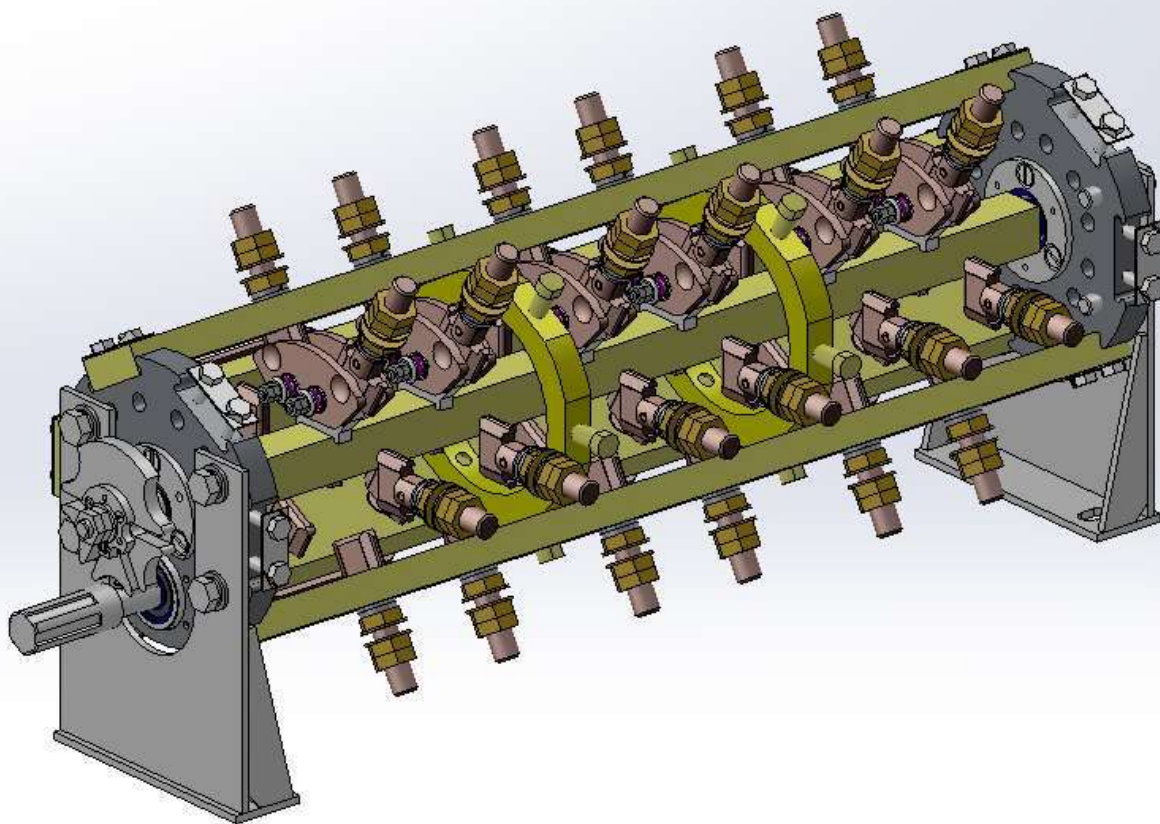
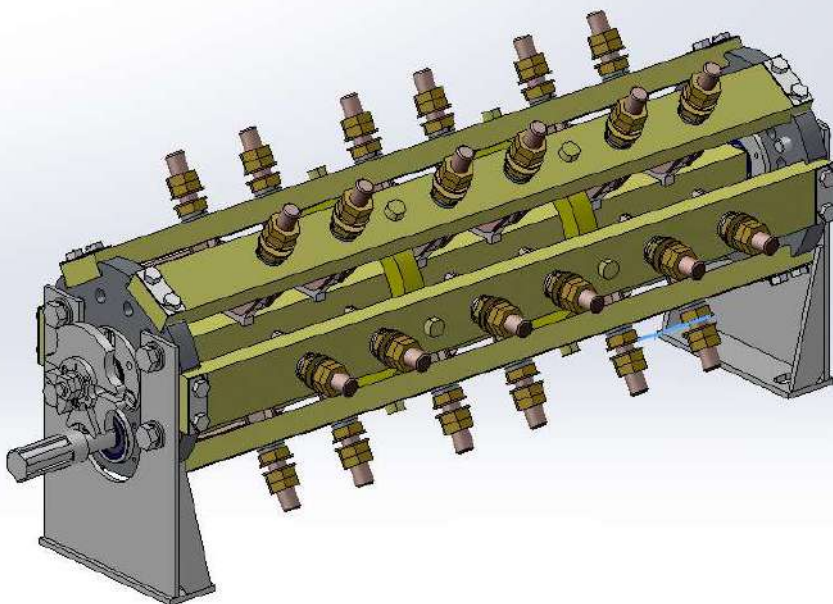
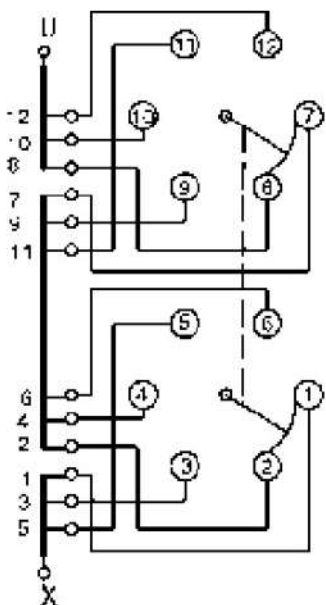


Положение	<b>1</b>	<b>2</b>	<b>3</b>	<b>4</b>	<b>5</b>
Регулируемые полож.	<b>+2</b>	<b>+1</b>	<b>0</b>	<b>-1</b>	<b>-2</b>
Соединение	K-+	K-+	K-+	K-0	K-0
Соединение	O-1	O-2	O-3	O-2	O-3



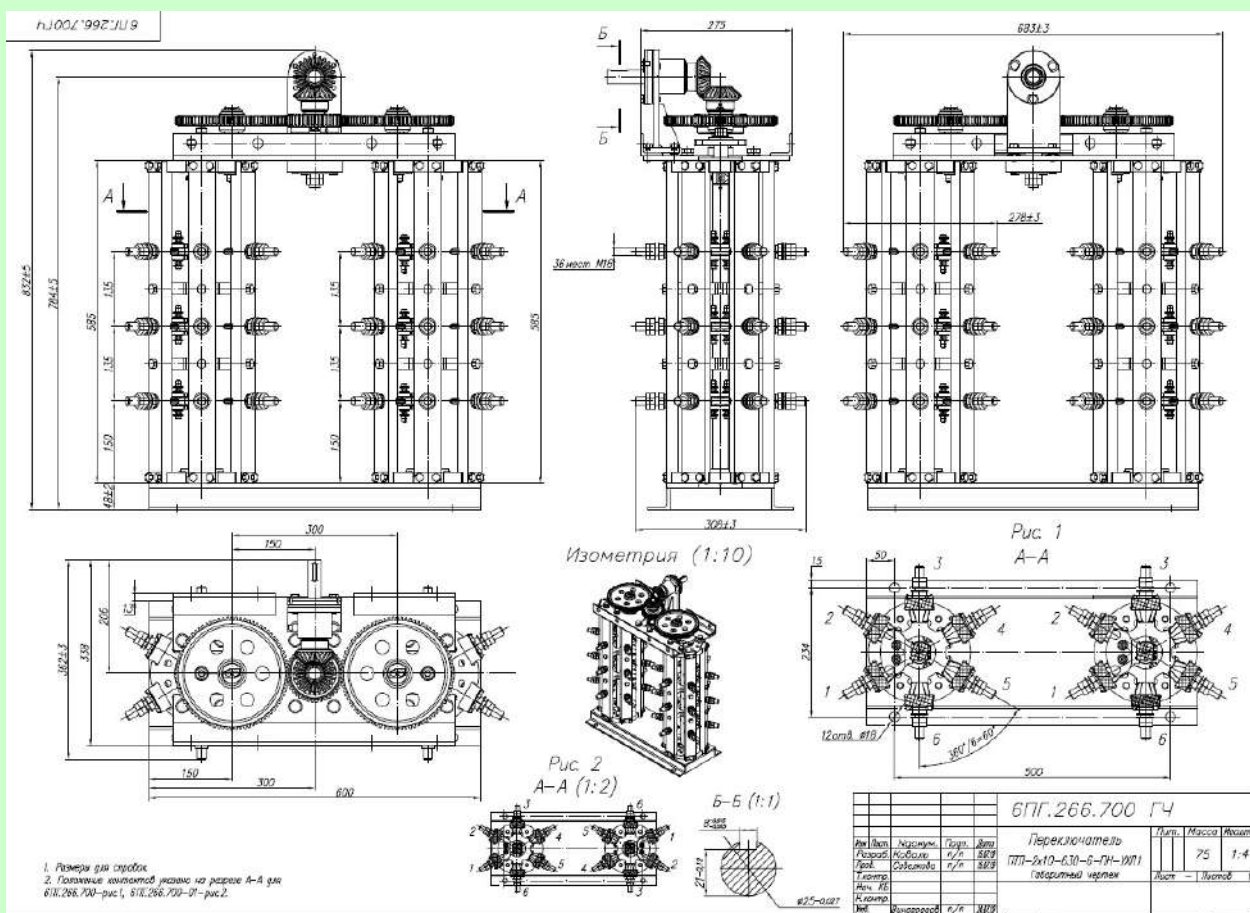
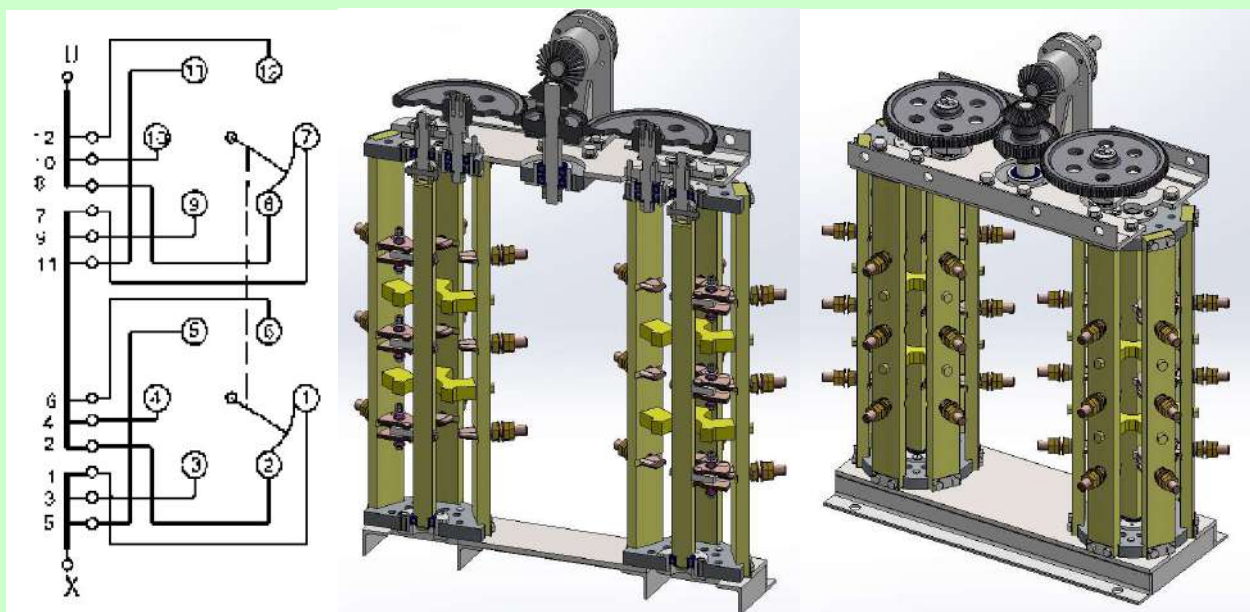
**Переключатели выполняются в горизонтальном и вертикальном исполнениях со шлицевым, шпоночным, штифтовым соединением с валом.  
В переключателях на 3 положения две рейки с не участвующими в переключениях контактами могут отсутствовать, или контакты на них могут быть заменены на муляжи.**

**ПЕРЕКЛЮЧАТЕЛИ ПБВ ДЛЯ ДВОЙНОГО ПЕРЕКЛЮЧЕНИЯ ЧАСТЕЙ  
РЕГУЛИРОВОЧНЫХ СЕКЦИЙ ОБМОТОК ТРАНСФОРМАТОРОВ  
(на токи от 320 А до 1600 А, напряжения 10,20,35 кВ)**



Переключатели выполняются в горизонтальном и вертикальном исполнениях со шлицевым, шпоночным, штифтовым соединением с валом.

**ПЕРЕКЛЮЧАТЕЛИ ПБВ ДЛЯ ДВОЙНОГО ПЕРЕКЛЮЧЕНИЯ ЧАСТЕЙ  
РЕГУЛИРОВОЧНЫХ СЕКЦИЙ ОБМОТКИ ТРАНСФОРМАТОРОВ  
(на токи от 320 А до 1600 А, напряжения 10,20,35 кВ)**



Переключатели выполняются в горизонтальном и вертикальном исполнениях со шлицевым, шпоночным, штифтовым соединением с валом.

